

89727

## Katrin Falthandtuchspender XL, Weiß

- Der Katrin Falthandtuchspender XL wurde mit seinem hohen Fassungsvermögen speziell für stark frequentierte Waschräume entwickelt.
- Konzipiert als flexible und langlebige Spenderlösung, eignet er sich für alle Katrin Falthandtücher und ist Bestandteil unseres 'Freedom of Choice'-Konzepts.
- Kontrollierter Verbrauch und hygienische Entnahme durch Einzelblattausgabe.
- Einfache Anpassung an unterschiedliche Blattbreiten durch mehrere Einstellmöglichkeiten.
- Verstellbare Seitenstege im Inneren des Spenders sorgen dafür, dass die Papierbündel sicher platziert sind, und vereinfachen so das Befüllen.
- Für eine leichte Handhabung lässt sich die Frontabdeckung nach oben öffnen und kann in zwei Positionen für ein einfaches Nachfüllen arretiert werden.
- Beidseitige Entriegelungsfunktion für mehr Flexibilität bei der Installation und beim Öffnen; auch schlüssellose Öffnungsfunktion möglich.
- Einfache Montage durch transparente Rückwand.
- Transparente Seiten zur einfachen Kontrolle des Füllstands für rechtzeitiges Nachfüllen.
- Erhältlich in Weiß und Schwarz.
- Effizientes Trocknen von bis zu 800 Paar Händen.\*
- 50% weniger Zeitaufwand für das Nachfüllen, mehr Zeit für die Reinigung.\*\*
- 100% mehr trockene Paar Hände.\*\*
- Hauptrohstoffe der wichtigsten Kunststoffteile und des Schlosses: ABS (Acrylnitril-Butadien-Styrol), PC (Polycarbonat), POM (Polyoxymethylen).
- Die Katrin Inclusive Spender sind hochtemperaturbeständig und entsprechen den UL94-Brandschutzbestimmungen (EU).



\*bei Verwendung von Katrin Plus Falthandtüchern Zick Zack 2-lagig (Art.-Nr. 85040)

\*\*verglichen mit dem Katrin Falthandtuchspender M

**ISO**     **ISO**  
**9001**   **14001**

## Produkte

Länge/Tiefe 146 mm

Farbe

Breite 338 mm

Gesamtgewicht 3,060 kg

Höhe 730 mm

## Handelseinheit

Länge/Tiefe 734 mm

Gesamtgewicht 3,655 kg

EAN



Breite 342 mm

Verbrauchereinheit  
pro Versandeinheit 1

Höhe 154 mm

## Palette

Länge/Tiefe 1.200 mm

Gesamtgewicht 101,905 kg

EAN

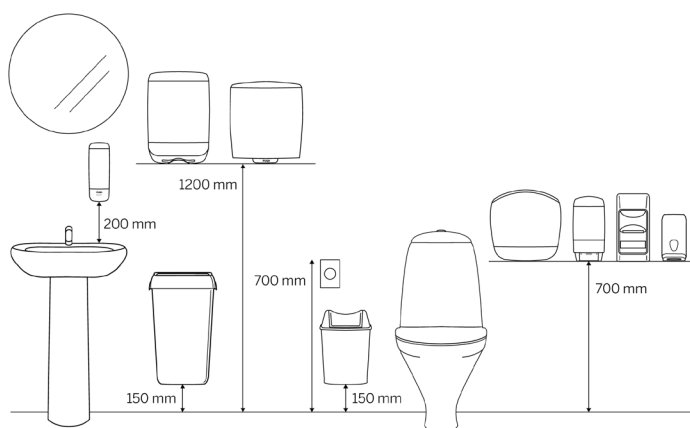


Breite 800 mm

Anzahl  
Versandeinheiten  
pro Palette 21

Höhe 1.228 mm

## Maßangaben und Installation



## Zugehörige Produkte

Beispielhafte Auswahl aus allen Ländern. Die Verfügbarkeit für einzelne Regionen finden Sie auf der Webseite.



**343367**  
Katrin C-Falz  
Falhandtücher 125 Blatt  
2-lagig, Gelb



**73542**  
Katrin Plus C-Falz  
Falhandtücher 100 Blatt  
2-lagig



**92512**  
Katrin Plus C-Falz  
Papierhandtücher 100  
Blatt 2-lagig



**85040**  
Katrin Plus V-Falz  
Falhandtücher Zick Zack  
200 Blatt 2-lagig, Handy  
Pack



**87099**  
Katrin Plus W-Fold  
Papierhandtücher Non-  
Stop L 90 Blatt 3-lagig  
Handy Pack



**61600**  
Katrin Plus W-Falz  
Falhandtücher Non Stop  
L 90 Blatt 3-lagig, Handy  
Pack



**61563**  
Katrin Plus W-Falz  
Falhandtücher Non Stop  
L Wide 90 Blatt 3-lagig,  
Handy Pack



**61624**  
Katrin Plus Z-Falz  
Falhandtücher Non Stop  
M EasyFlush 160 Blatt  
2-lagig, Handy Pack



**87181**  
Katrin Plus Z-Fold  
Papierhandtücher Non-  
Stop M 135 Blatt 2-lagig,  
Handy Pack



**38893**  
Katrin Plus Z-Falz  
Falhandtücher Non Stop  
M EasyFlush 150 Blatt  
2-lagig



**61587**  
Katrin Plus Z-Falz  
Falhandtücher Non Stop  
M Wide 160 Blatt 2-lagig,  
Handy Pack



**87303**  
Katrin Plus Z-Fold  
Papierhandtücher One-  
Stop M 144 Blatt 2-lagig



**45570**  
Katrin V-Falz  
Falhandtücher Zick Zack  
200 Blatt 2-lagig, Handy  
Pack



**35588**  
Katrin V-Falz  
Falhandtücher Zick Zack  
200 Blatt 2-lagig, Handy  
Pack



**61594**  
Katrin W-Falz  
Falhandtücher Non Stop  
L 120 Blatt 2-lagig, Handy  
Pack



**95193**  
Katrin W-Falz  
Falhandtücher Non Stop  
L 135 Blatt 2-lagig, Fresh  
Line, Handy Pack